

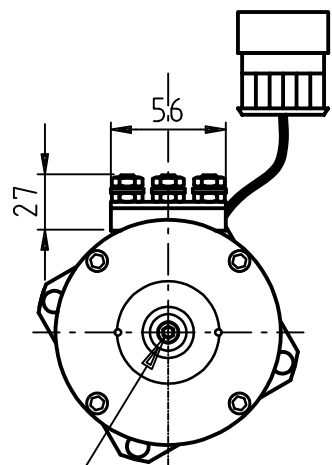


**BEST MOTOR**  
Tel. 059 - 858059  
fax. 059 - 850410

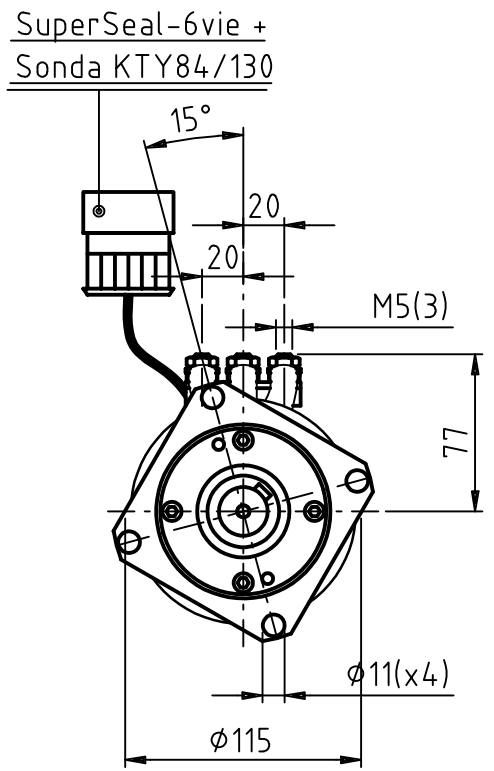
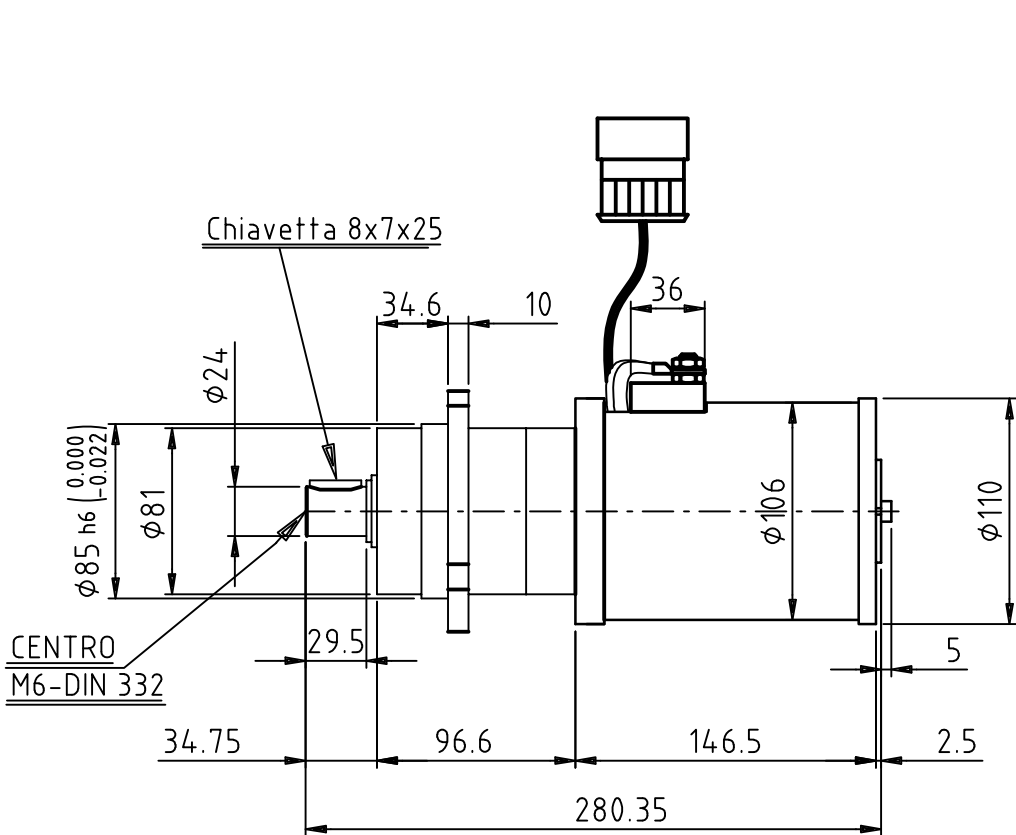


**MOTORE-TRAZIONE  $\phi 106$  CON CON RIDUT. "IMS P81"**  
**2 STADI RAPP. RID. 1:46 (REV. 0 DEL 27/02/2013)**

POTENZA POWER <b>400 W</b>	TENSIONE VOLTAGE <b>24 V</b>	CORRENTE CURRENT <b>21 A</b>	RPM <b>2750</b>	SERVIZIO SERVICE S2 = <b>60'</b>	SERVIZIO SERVICE S3 = <b>70 %</b>	CLASSE ISOL. <b>H</b>	<b>SENZA</b> VENTILAZIONE	ECCITAZIONE <b>AC (3M) 100hz</b>	PESO WEIGHT <b>Kg --</b>
----------------------------------	------------------------------------	------------------------------------	--------------------	--	---	-----------------------------	------------------------------	-------------------------------------	--------------------------------

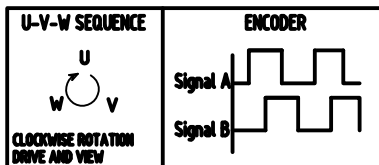


ESAGONO PER SBLOCCO  
RIDUTTORE DA RUOTARE  
IN SENSO ORARIO.



Cod. : G104217C

Firma PROG. : PO M.



INCREMENTAL ENCODER		
OUTPUT FORM:		OPEN COLLECTOR
POWER SUPPLY:		+5 / +24 VDC
OUTPUT CURRENT		20 mA max.
N° PULSE REVOLUTION:		32
N°PIN:	DESCRIPTION:	COLOUR:
1	+VCC	RED
2	GND	BLACK
3	SIGNAL A	WHITE(Green)
4	SIGNAL B	BLUE
5/6	KTY 84-130	

**G104217C**