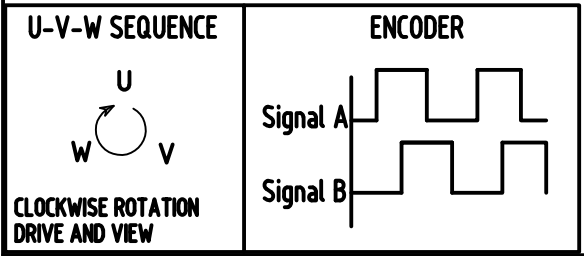
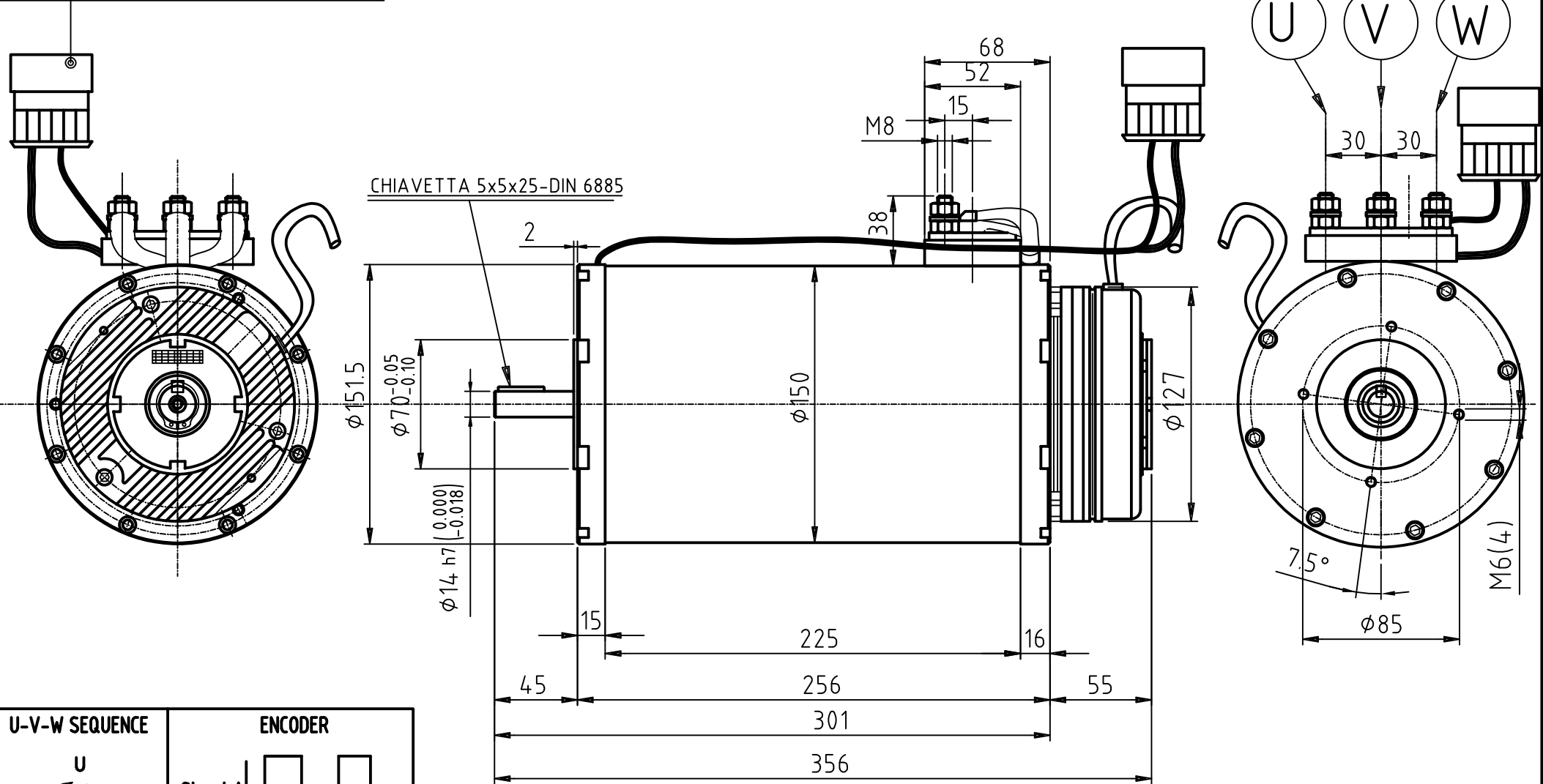


POTENZA POWER 1100 W	TENSIONE VOLTAGE 24 V	CORRENTE CURRENT 55 A	RPM 1800	SERVIZIO SERVICE S2 = 60'	SERVIZIO SERVICE S3 = 70 %	CLASSE ISOL. F	VENTILAZIONE INTERNA	ECCITAZIONE AC (65Hz)	PESO WEIGHT Kg --
----------------------------	-----------------------------	-----------------------------	-------------	---------------------------------	----------------------------------	----------------------	-------------------------	--------------------------	-------------------------

SUPERSEAL -Encoder 6 vie+Sonda KTY 84/130



Firma PROG. : Po M.

Cod.: G1100133