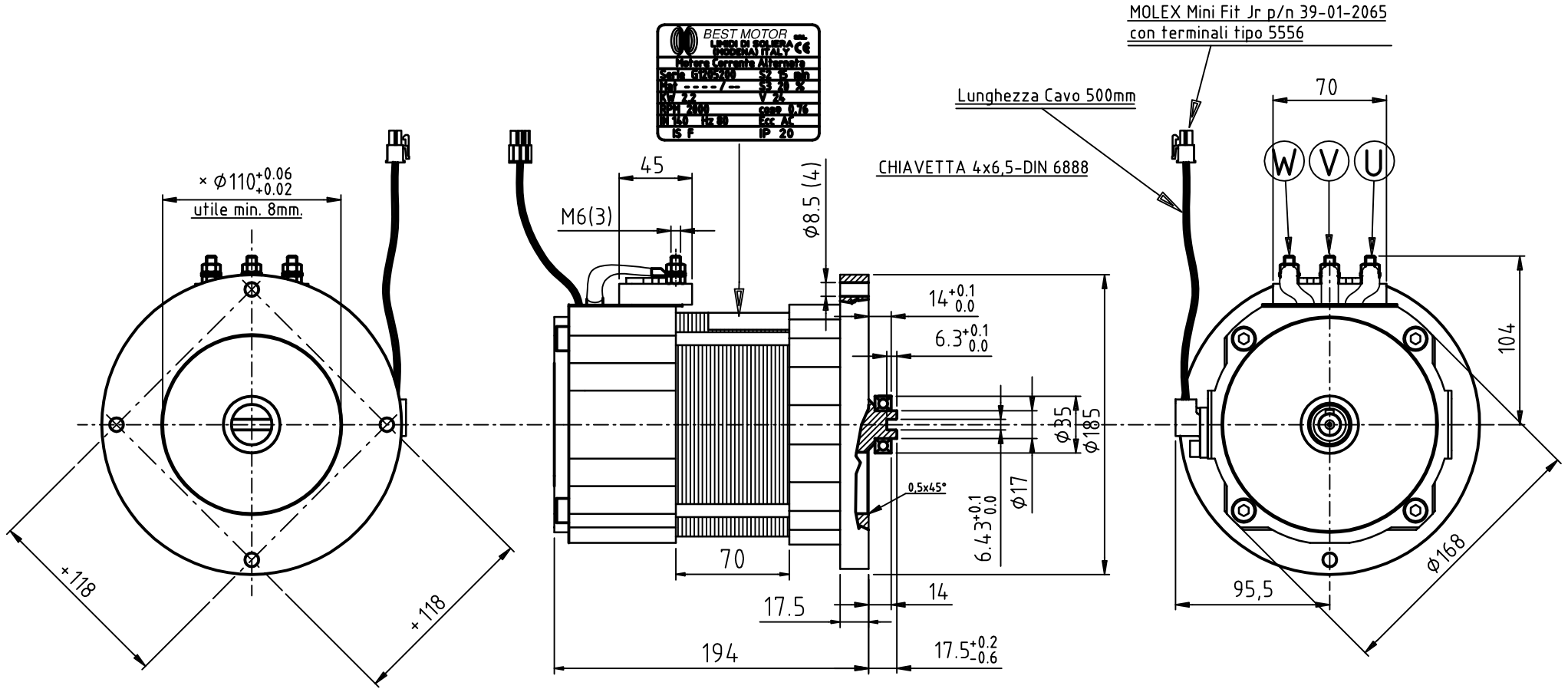


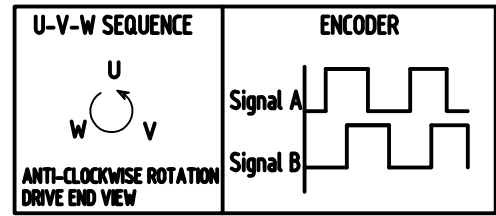
POTENZA POWER 2200 W	TENSIONE VOLTAGE 24 V	CORRENTE CURRENT 120 A	RPM 3400	SERVIZIO SERVICE S2 = 15'	SERVIZIO SERVICE S3 = 20 %	CLASSE ISOL. F	NON VENTILATO	ECCITAZIONE AC 120 Hz	PESO WEIGHT Kg 13
-----------------------------------	------------------------------------	-------------------------------------	--------------------	--	---	-----------------------------	-------------------------	---------------------------------	--------------------------------



x = quote da verificare in fase di collaudo finale

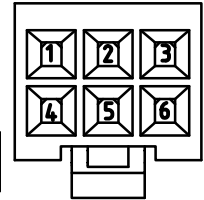
G1205200

Firma PROG.: Po M.



MOLEX Mini Fit Jr p/n 39-01-2065

Vista lato inserzione cavi.



INCREMENTAL ENCODER	
OUTPUT FORM:	OPEN COLLECTOR
POWER SUPPLY:	+5 / +24 VDC
OUTPUT CURRENT	20 mA max.
N° PULSE REVOLUTION:	48
N°PIN:	DESCRIPTION:
1	POSITIVO SENSORE GIRI (RED)
2	CANALE A SENSORE GIRI (WHITE)
3	LIBERO
4	CANALE B SENSORE GIRI (BLUE)
5	NEGATIVO SENSORE GIRI (BLACK)
6	LIBERO