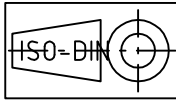
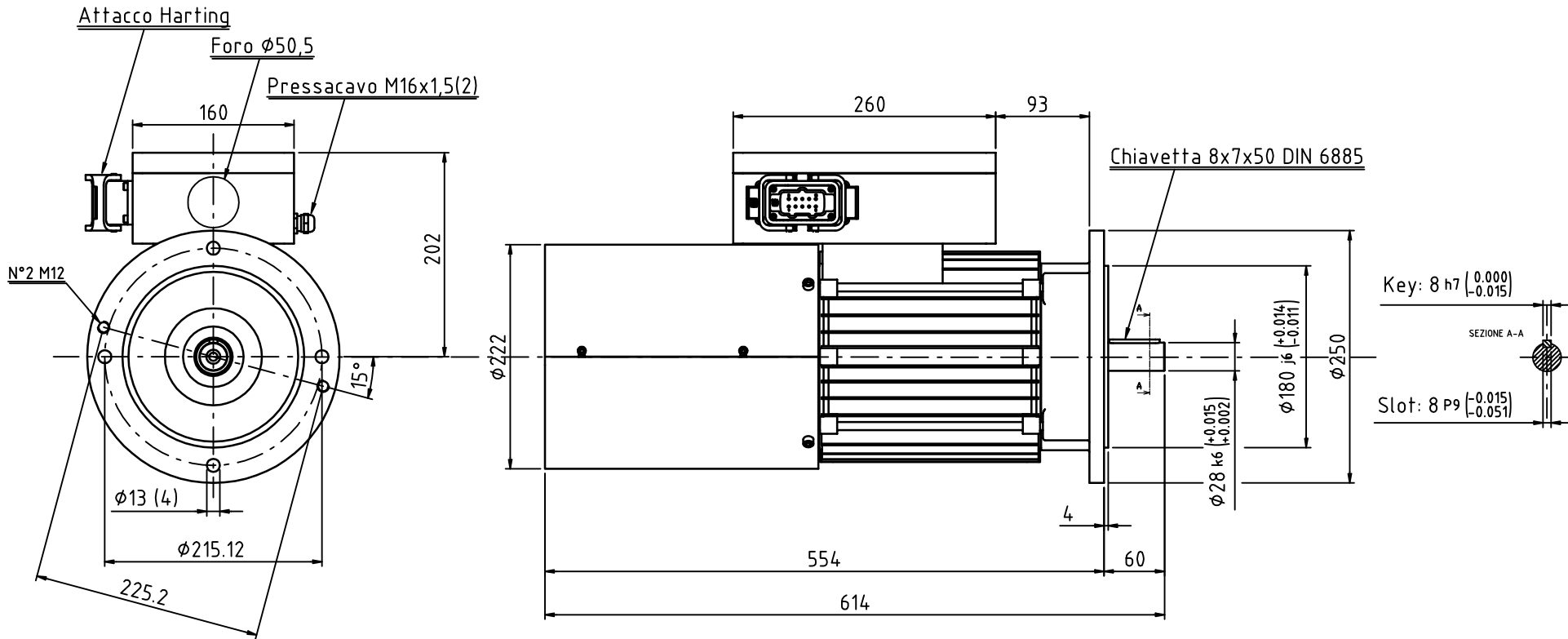


**BEST MOTOR**Tel. 059 - 858059  
fax. 059 - 850410MOTORE-TRAZIONE  $\phi 220$  CON ENCODER KUBLER 259725

(REV. 3 DEL 19/05/2015)



POTENZA POWER	TENSIONE VOLTAGE	CORRENTE CURRENT	RPM	SERVIZIO SERVICE	SERVIZIO SERVICE	CLASSE ISOL.	VENTILATO	ECCITAZIONE	PESO WEIGHT
4500 W	60 V	90 A	1500	S2 = 60'	S3 = 70 %	F	INTERNO	FREQ. (55 Hz)	Kg 59



Cod. G14053004P

**G14053004P**