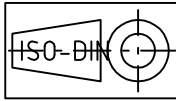




**BEST MOTOR**

Tel. 059 - 858059  
fax. 059 - 850410

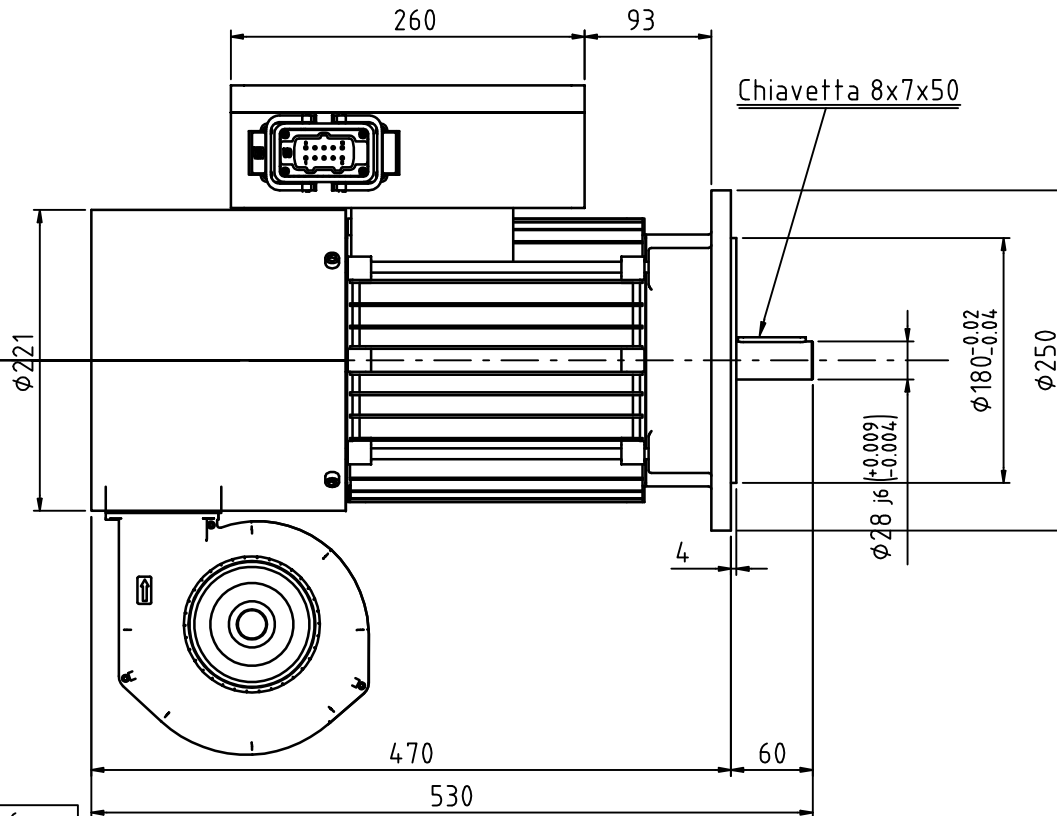
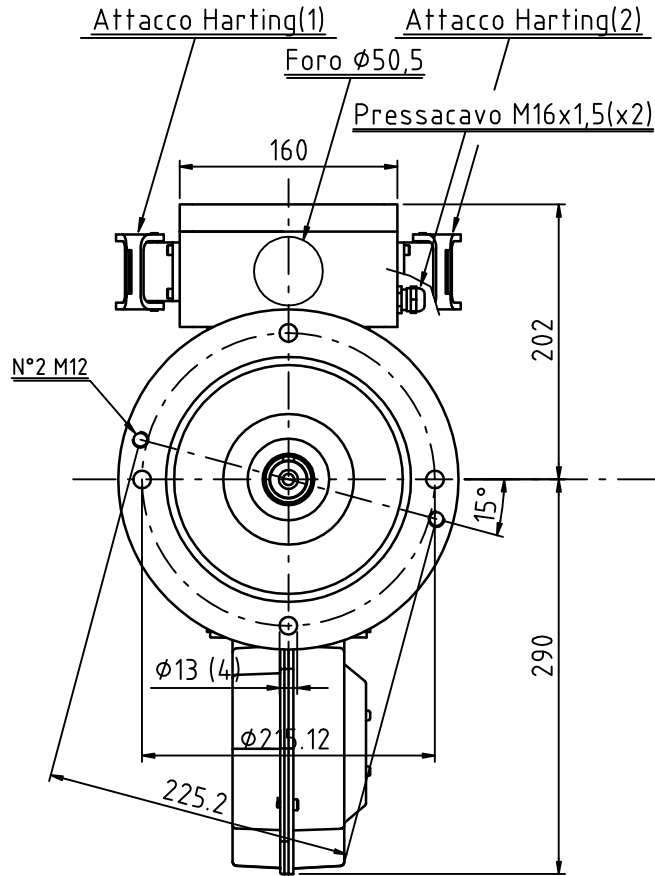


MOTORE-TRAZIONE  $\phi 220$

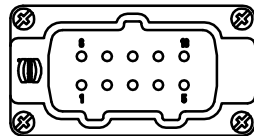
(REV. 1 DEL 01/04/2015)



POTENZA POWER 7500 W	TENSIONE VOLTAGE 80 V	CORRENTE CURRENT 100 A	RPM 1400	SERVIZIO SERVICE S2 = 60'	SERVIZIO SERVICE S3 = 70 %	CLASSE ISOL. F	VENTILATO INTERNO	ECCITAZIONE FREQ. (70Hz)	PESO WEIGHT Kg --
----------------------------	-----------------------------	------------------------------	-------------	---------------------------------	----------------------------------	----------------------	----------------------	-----------------------------	-------------------------

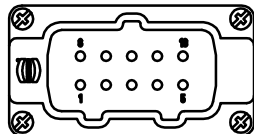


HARTING CONNECTOR 1 :



1: --	6: --
2: --	7: --
3: --	8: --
4: --	9: --
5: --	10: --

HARTING CONNECTOR 2 :



1: --	6: --
2: --	7: --
3: --	8: --
4: --	9: --
5: --	10: --

Cod. J1700100

Firma : PO M.

**J1700100**